



INDESUR ARGENTINA

BOMBAS NEUMATICAS A DOBLE DIAFRAGMA

MODELO D50
2 pulgadas
530 litros/min
consumo regulable (*)



CAUDAL

0 a 32 m³/h [0 a 530 litros/min]
EXCLUSIVA VÁLV. REGULADORA INCLUIDA

CONEXIONES

- Succión/Impulsión: 2" BSPH (1)
- Entrada de aire: 1/2" BSPH
- Escape de aire: 1/2" BSPH
(silenciador incluido)

ACCIONAMIENTO

Aire comprimido de 0,5 a 8 Kg/cm² (2)

CAPACIDAD DE SUCCION

7 m.c.a. (3)

MAXIMA TEMPERATURA ADMITIDA

- Buna N® (NBR) 80 °C
- Caucho Natural (NR) 70 °C
- Neoprene® (CR) 80 °C
- Nordel® (EPDM) 80 °C
- Viton® (FPM) 80 °C
- Teflon® (PTFE) 80 °C
- Santoprene® 80 °C
- Hytrel® 80 °C
- Geolast® 80 °C

MAXIMO TAMAÑO DE SÓLIDOS

8 mm

TERMINACION EXTERIOR

polipropileno negro y
esmalte sintético naranja



SERIE PLASTICA

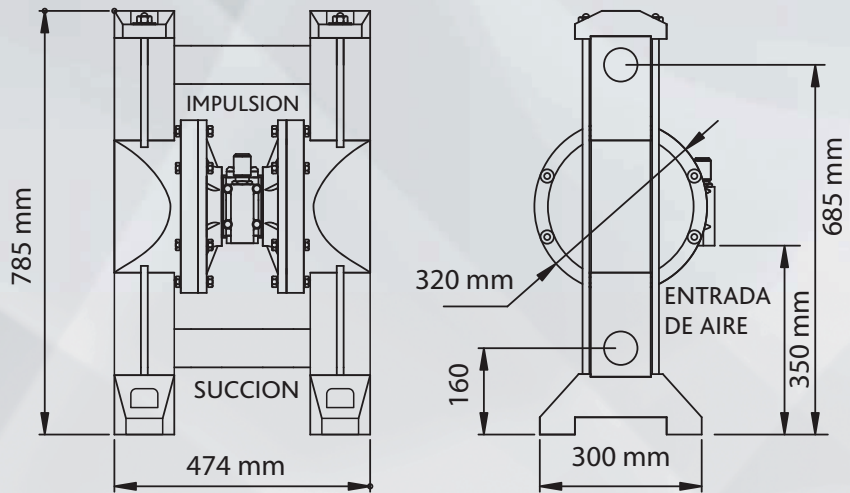
(*) BOMBA EQUIPADA CON LA EXCLUSIVA VALVULA INDESUR
PARA REGULACION DE CAUDAL Y CONSUMO DE AIRE.



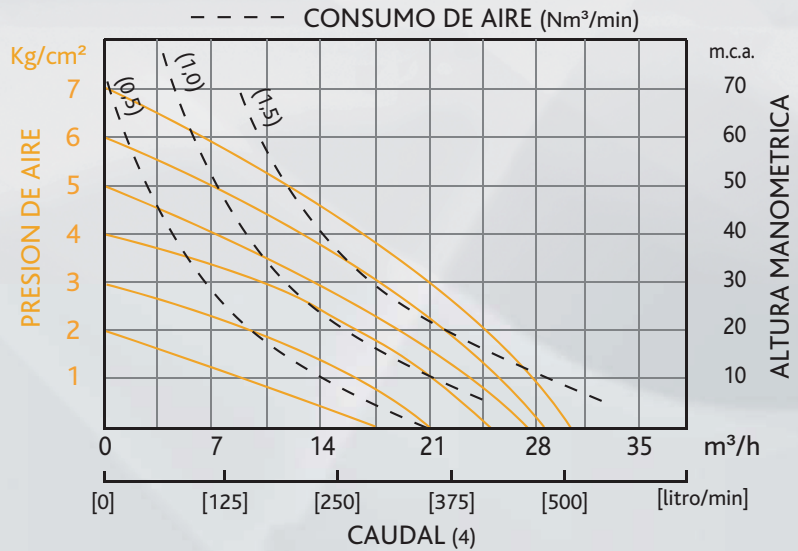
SERIE PLASTICA / MODELO D50

www.bombasindesur.com.ar

Dimensiones



Rendimiento



Materiales

Partes secas	Carcasa / Peso del equipo	Diafragmas y válvulas
Aluminio Polipropileno	Polipropileno / 46 Kg	Buna N® (NBR) Caucho Natural (NR) Neoprene® (CR) Nordel® (EPDM) Viton® (FPM) Teflon® (PTFE) Santoprene® Hytrel® Geolast®

- (1) conexiones a brida sobre pedido.
- (2) para diafragma de PTFE presión mínima 2 Kg/cm².
- (3) bomba cebada, diafragmas de caucho.
- (4) valores para equipos con diafragmas de caucho.

INDESUR ARGENTINA S.A.

Hilario Ascasubi 480 - B1875EHJ Wilde - Provincia de Buenos Aires - Argentina

(54-11) 4206-1867 / 3908

www.bombasindesur.com.ar / ventas@bombasindesur.com.ar

