



INDESUR

BOMBAS NEUMÁTICAS DE DOBLE DIAFRAGMA

MANUAL DE INSTALACIÓN, OPERACIÓN Y MANTENIMIENTO

Lea atentamente este manual antes de utilizar el equipo. En él encontrará la información necesaria para su instalación, operación y mantenimiento. Si de todas maneras le quedaran dudas, comuníquese con el Departamento Técnico de INDESUR ARGENTINA S.A.

**COMPANY WITH
QUALITY SYSTEM
CERTIFIED BY DNV
= ISO 9001:2008 =**

Este manual se facilita exclusivamente a efectos informativos. Toda la información contenida en el mismo está sujeta a cambios sin previo aviso.
INDESUR ARGENTINA S.A. no se considera responsable de cualquier daño, directo o indirecto, resultante del uso de este manual.
Copyright - © 2004 - 2014 INDESUR ARGENTINA S.A. Reservados todos los derechos. (DV0001 rev.8 – 06/1/14)
Aviso de marca registrada: INDESUR y su logotipo son propiedad de INDESUR ARGENTINA S.A. Buna-N, Nordel, Hypalon y Viton son marcas registradas de DuPont Performance Elastomers L.L.C.. Hytrel y Teflon son marcas registradas de DuPont. Santoprene es marca registrada de Monsanto. Otros nombres de marcas y productos pueden ser marcas comerciales o marcas comerciales registradas por sus respectivas firmas.

LÉA ESTO PRIMERO

NO EXCEDA EN NINGÚN CASO LOS 8 Kg/cm² (114 PSI) DE PRESIÓN EN EL SUMINISTRO DE AIRE.

ATENCIÓN: EN CASO DE ROTURA DE LOS DIAFRAGMAS, EL PRODUCTO BOMBEADO PUEDE SER EXPULSADO POR EL ESCAPE DE AIRE.

CUIDADO: LA BOMBA PUEDE LLEGAR A UD. CON PEQUEÑAS CANTIDADES DE AGUA EN SU INTERIOR PRODUCTO DE LOS ENSAYOS QUE SE LE REALIZAN.

PELIGRO: NO UTILICE BOMBAS EQUIPADAS CON ELECTROVÁLVULA ESTÁNDAR EN AMBIENTES CON RIESGO DE EXPLOSIÓN.

ATENCIÓN: EN DETERMINADAS CONDICIONES LAS BOMBAS PLÁSTICAS PUEDEN ACUMULAR CARGAS ESTÁTICAS. EN CASO DE EXISTIR RIESGO DE EXPLOSIÓN TOMA LAS PRECAUCIONES DELCASO.

CUIDADO: DESCONECTE EL SUMINISTRO DE AIRE Y LAS TUBERÍAS DE SUCCIÓN E IMPULSIÓN ANTES DE REALIZAR TAREAS DE MANTENIMIENTO SOBRE EL EQUIPO. COLOQUE LA BOMBA CON LA SALIDA HACIA ABAJO Y DRENE SU CONTENIDO A UN RECIPIENTE ADECUADO.

ATENCIÓN: PARA MODELOS D50-C CON VÁLVULAS DE CLAPETA CONSULTE EL MANUAL ESPECÍFICO.

RECUERDE

- ❑ ESTE TIPO DE BOMBA PUEDE FUNCIONAR ÚNICAMENTE EN POSICIÓN VERTICAL.
- ❑ COLOQUE UNA UNIDAD DE MANTENIMIENTO FRL EN LA LÍNEA DE AIRE COMPRIMIDO.
- ❑ VENTEE DURANTE 20 A 30 SEGUNDOS EL AIRE COMPRIMIDO, ANTES DE CONECTAR LA CAÑERÍA A LA BOMBA.
- ❑ EVITE OPERAR LA BOMBA A LA MÁXIMA FRECUENCIA Y NO PERMITA QUE ELLO OCURRA SI EL EQUIPO SE QUEDA EN SECO.
- ❑ ASEGÚRESE DE CONOCER LAS CARACTERÍSTICAS DEL PRODUCTO CONTENIDO EN LA BOMBA ANTES DE MANIPULARLO.
- ❑ LAS CAÑERÍAS DE AIRE COMPRIMIDO, SUCCIÓN E IMPULSIÓN DEBEN TENER COMO MÍNIMO EL DIÁMETRO DE LAS CONEXIONES DE LA BOMBA.

RANGO DE TEMPERATURA PARA LOS DISTINTOS MATERIALES DE DIAFRAGMA			
COMPUESTO	COLOR	IDENTIFICACIÓN	LÍMITES DE TEMPERATURA
Buna-n (NBR)	Negro	B	de -5°C a 90°C
Caucho Natural (NR)	Negro	N	de 0°C a 70°C
Neoprene (CR)	Negro	O	de -5°C a 120°C
Nordel (EPDM)	Negro	E	de -10°C a 110°C
Viton (FPM)	Negro	V	de -5°C a 170°C
Teflon (PTFE)	Blanco	--	de 5°C a 100°C
Teflon integral (PTFE/NBR)	Blanco/Negro	--	de 5°C a 100°C
Hytrel (TPE)	Verde	--	de -25°C a 100°C
Santoprene (TPE)	Crema	--	de -40°C a 105°C

Las bombas con carcasa de polipropileno admiten como máximo 80 °C independientemente del material de los diafragmas.
Para más datos sobre los materiales consulte la Tabla de Compatibilidad Química INDESUR.

GENERALIDADES

Las bombas neumáticas de doble diafragma, realizan el movimiento de fluidos mediante la utilización de aire comprimido o gas natural (en determinadas condiciones).

Son una excelente opción para un amplio rango de aplicaciones, debido a su bajo costo inicial, instalación simple y gran flexibilidad frente a diferentes condiciones de bombeo.

Este tipo de equipo suprime las principales deficiencias de las bombas a diafragma de accionamiento mecánico y ofrece una serie de ventajas frente a otros tipos de bombas: No poseen sellos mecánicos ni partes rotatorias; son autocebantes, portátiles, sumergibles y antiexplosivos. Pueden funcionar en seco indefinidamente sin dañarse, no pierden eficiencia con el desgaste ni con los cambios de presión o flujo, no requieren controles complejos. Son de presión y caudal variables y están prácticamente libres de mantenimiento.

Cuentan además con la particularidad de poder construirse en una amplia gama de materiales, para que sean química y térmicamente compatibles con el producto a bombear, admiten líquidos viscosos y con sólidos en suspensión.

En la actualidad se utilizan bombas neumáticas de diafragma en los más variados procesos y son ampliamente aplicadas en industrias de todo tipo.

GARANTÍA

Las Bombas INDESUR de Doble Diafragma, accionadas por aire, son diseñadas, fabricadas y controladas por INDESUR ARGENTINA S.A. cumpliendo con un standard de calidad determinado. Previo a su despacho, todas las Bombas INDESUR, son sometidas a una inspección final de estanqueidad y funcionamiento, basada en Procedimientos establecidos y documentados.

INDESUR ARGENTINA S.A. garantiza que las Bombas INDESUR se encuentran libres de fallas causadas por defectos de material o errores de mecanizado y montaje, por el período de seis meses a partir de la fecha de despacho.

El deterioro normal causado por el uso, así como las fallas ocasionadas por un transporte, instalación u operación indebidos, están excluidos de esta Garantía. La determinación de las causas de las fallas que pudieran surgir en Bombas o partes, es una atribución exclusiva del Departamento Técnico de INDESUR ARGENTINA S.A.

Dado que la utilización de las Bombas se encuentra fuera de la supervisión de INDESUR ARGENTINA S.A., la empresa no asumirá responsabilidad alguna por los posibles daños causados a instalaciones o personas durante el transporte, instalación, operación o mantenimiento de los equipos, limitándose exclusivamente a la reparación o reemplazo de las piezas afectadas en la bomba.

La gestión necesaria para efectuar el reclamo de Garantía deberá tener la aprobación de INDESUR ARGENTINA S.A., debiendo, quien efectúa el reclamo hacerse cargo de todos los gastos que surjan de dicha gestión.

La presente Garantía es exclusiva y reemplaza cualquier otra garantía explícita o implícita, incluyendo las declaraciones publicitarias y comerciales. Ninguna persona (incluidos vendedores, técnicos y distribuidores) está autorizada para tomar responsabilidad alguna a nombre de INDESUR ARGENTINA S.A.

SISTEMA DE CODIFICACIÓN

D	15	PP	S	X	N	-	Z	T	-	P	.	2
1	2	3	4	5	6		7	8		9		10

1 Identificación	
D	Bomba de Doble Diafragma
A	Bomba de alta presión relación 2:1

6 Terminación exterior	
N	Estándar
S	Metal original sin pintura
X	Otra

2 Diámetro de entrada y salida	
07	¼ pulgada
15	½ pulgada
25	1 pulgada
50	2 pulgadas
75	3 pulgadas

7 Material del conjunto central (seco)	
A	Aluminio
F	Fundición gris (sólo tapas interiores)
K	Aluminio con recubrimiento de níquel
X	Otro (generalmente poliamida)
Z	Polipropileno

3 Material de la carcasa	
AL	Fundición de aluminio
FE	Fundición gris
I1	Acero inoxidable CF8 (AISI 304)
I2	Acero inoxidable CF8M (AISI 316)
NK	Aluminio con recubrimiento de níquel
PP	Polipropileno
TT	PTFE (Teflon)
XX	Otro

8 Material de las válvulas	
B	Caucho NBR (Buna-n)
E	Caucho EPDM (Nordel)
F	Acero al carbono
H	Caucho CSM (Hypalon)
I	Acero inoxidable
K	Acero con recubrimiento de níquel
N	Caucho natural
O	Caucho CR (Neoprene)
S	Santoprene
T	PTFE (Teflon)
V	Caucho FPM (Viton)
Y	Hytrel

4 Material de los diafragmas	
B	Caucho NBR (Buna-n)
E	Caucho EPDM (Nordel)
H	Caucho CSM (Hypalon)
N	Caucho natural
O	Caucho CR (Neoprene)
S	Santoprene
T	PTFE (Teflon)
T(i)	PTFE integral (Teflon/NBR)
V	Caucho FPM (Viton)
Y	Hytrel

9 Características especiales	
AP	Estructura externa reforzada
BF	Base filtrante incorporada
C	Válvulas de clapeta
C/I	Doble circuito de líquido
H	Válvulas para productos viscosos
P	Amortiguador de pulsos
W	Conexiones a brida
X	Ninguna

5 Tipo de accionamiento	
D	Por cámara hidráulica
X	Neumático directo

10 Sistema de distribución de aire	
0	Original INDESUR a presión constante
1	Por caída de presión
2	INDESUR serie 2

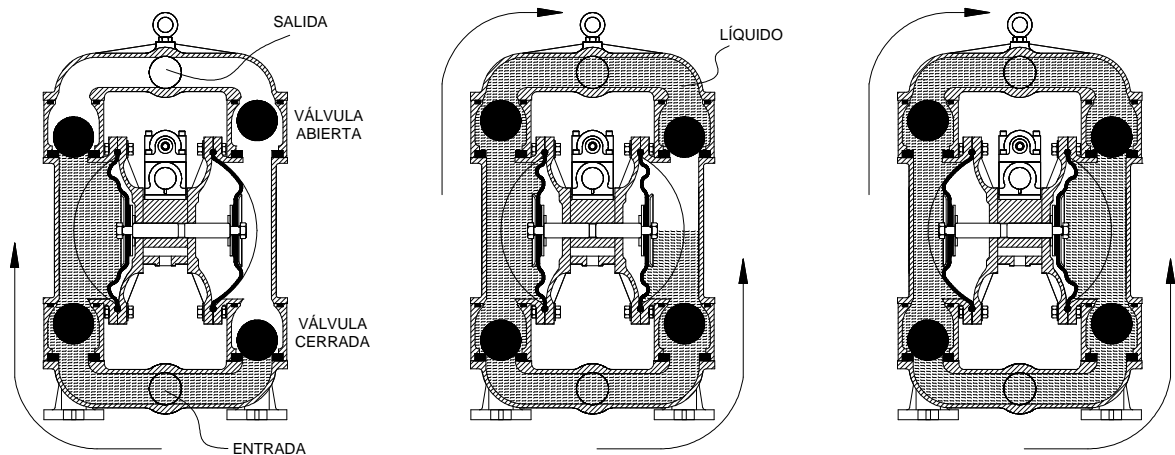
NOTA: Algunas opciones pueden no estar disponibles para todos los modelos.

FUNCIONAMIENTO

El funcionamiento de las bombas INDESUR, está basado fundamentalmente en la acción conjunta de cuatro elementos: un par de diafragmas, un eje que los une, una válvula distribuidora de aire y cuatro válvulas de esfera.

El movimiento alternativo de los diafragmas, genera la succión y la impulsión del producto a través de las válvulas. Este movimiento es producido por aire comprimido, el cual es distribuido a un diafragma u otro por la válvula de aire.

Se describe el funcionamiento a partir de una bomba sin suministro de aire y sin estar previamente cebada.



Una vez conectado el aire comprimido, la válvula distribuidora lo enviará a la parte posterior de uno de los diafragmas (el de la derecha en el gráfico), haciendo que el mismo se aleje del centro de la bomba. Ya que ambas membranas se encuentran unidas por el eje, en el mismo movimiento el diafragma de la izquierda se verá atraído hacia el centro de la bomba, generando una depresión en la cámara de líquido y expulsando al exterior el aire que se encontraba en su parte posterior.

Dada la diferencia de presiones entre la cámara de líquido y el exterior, el producto a bombear ingresa al equipo abriendo la válvula de esfera.

Cuando el eje llega al final de su carrera, la válvula distribuidora cambia el sentido del flujo de aire, enviándolo a la parte posterior de la otra membrana (la de la izquierda en este caso).

A partir de este momento, ambos diafragmas y el eje efectúa un recorrido inverso al anterior, produciendo el vaciamiento de la cámara de líquido izquierda y generando vacío en la de la derecha (las válvulas de esfera que estaban abiertas se cierran y viceversa debido al cambio de sentido del flujo). Este ciclo se repite indefinidamente mientras esté conectado el suministro de aire, independientemente de si la bomba está alimentada con líquido o no.

Dado que es la presión atmosférica la que impulsa el líquido dentro de la bomba una vez producido el vacío, la presión de succión máxima teórica del equipo es de 1 Kg/cm^2 , llegándose en la práctica según el modelo a valores cercanos a los 800 g/cm^2 (8 m de columna de agua).

En cambio, la presión que impulsa al producto, es directamente la presión de aire entregada, ya que líquido y aire están solamente separados por el diafragma. Las bombas INDESUR, admiten una presión máxima de aire cercana a los 8 Kg/cm^2 (según el modelo), lo que equivale a elevar una columna de agua a 80 m.

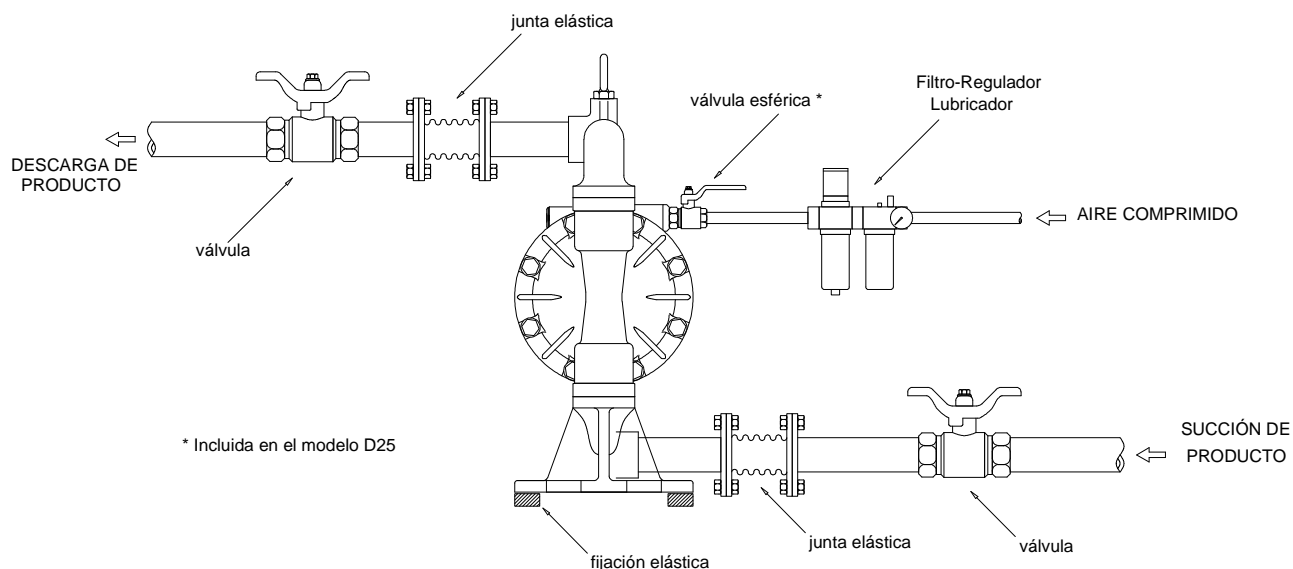
En caso de que el producto bombeado genere una carga (peso de la columna de líquido, rozamiento en las paredes de la cañería, cierre de un grifo o válvula, obstrucción de un filtro, etc.) igual o mayor a la presión de aire entregada, el equipo se detendrá sin sufrir deterioro alguno.

INSTALACIÓN

Las condiciones de instalación pueden influir considerablemente en el rendimiento del equipo. Una mala instalación puede ser motivo de desgastes, roturas prematuras o funcionamiento deficiente. Debe tenerse en cuenta que de existir en el ambiente líquidos, nieblas o gases, los mismos deben ser química y térmicamente compatibles con los materiales de la bomba.

Es conveniente, que el lugar de emplazamiento sea accesible, ya que esto hará más sencilla y rápida la operación, la inspección y el mantenimiento del equipo.

Se observa a continuación el esquema de instalación recomendado:



Para obtener mejores resultados y preservar el equipo, es conveniente colocar en la línea de aire y lo más cerca posible de la bomba una unidad filtrante, reguladora de presión y lubricadora (FRL).

Se debe utilizar en la unidad lubricadora aceite SAE 10 específico para neumática. El uso de un lubricante inapropiado puede causar severos daños al equipo.

El lubricador debe ser regulado de manera tal que suministre una cantidad mínima de aceite a la bomba, el aceite en exceso es contraproducente.

El FRL y el aceite no se proveen con la bomba, pero se pueden obtener fácilmente en el mercado o solicitarlos al departamento de Ventas de INDESUR.

Coloque una unidad de mantenimiento FRL en la línea de aire comprimido.

La fijación de la bomba al suelo o superficie de emplazamiento, debe ser lo suficientemente elástica como para absorber los esfuerzos y/o vibraciones que hacia allí se transmitan.

Las cañerías de succión e impulsión pueden ser rígidas o flexibles, debiendo tener la capacidad de mantener por sí solas y permanentemente la sección circular (no deben "aplastarse").

Es necesario que la cañería de succión soporte sin colapsar una presión externa de 1 Kg/cm² (15 PSI) y que la cañería de descarga resista como mínimo la presión de aire suministrada.

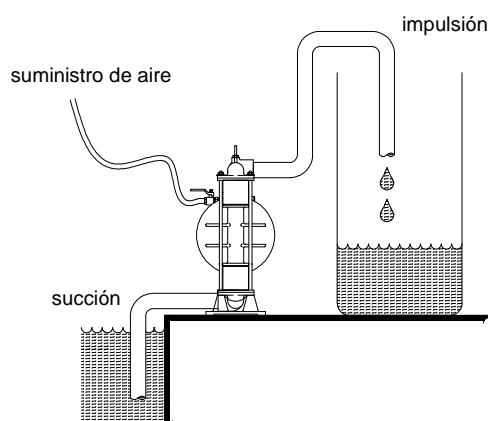
En caso de utilizar cañerías rígidas, se deberán colocar juntas elásticas en la entrada y salida de producto, a fin de evitar la transmisión de esfuerzos y vibraciones a la bomba. Cuando el recorrido de las cañerías supere los 20 m, es conveniente instalar próximo a la bomba algún sistema amortiguador de pulsos, a fin de preservar el buen estado del equipo y de la instalación. No dude en comunicarse con el Departamento Técnico de INDESUR.

En determinadas condiciones puede ser necesario instalar un amortiguador de pulsaciones.

Es conveniente colocar un filtro en el extremo de la cañería de succión, a fin de impedir el ingreso de elementos que puedan dañar o dificultar el funcionamiento de la bomba.

Condición de aspiración

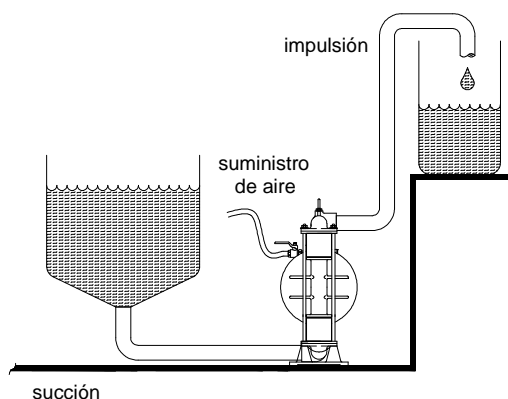
Según los requerimientos del proceso y las características del producto, puede ser necesario utilizar las bombas INDESUR por encima o por debajo del punto de aspiración. En ambos casos se deben tomar algunas precauciones.



Succionando

Las Bombas de Diafragma INDESUR son autocebantes y es habitual utilizarlas instaladas por encima del nivel de líquido.

La presión atmosférica impulsa el producto dentro de la bomba y debe vencer la carga generada por la columna aspirada más las pérdidas en la cañería de succión. A fin de reducir esa carga, el equipo debe ser colocado lo más cerca posible del punto de aspiración, minimizando la cantidad de accesorios y el largo de la cañería.



Con carga positiva

En estos casos, la presión de la columna de líquido se suma a la atmosférica quedando como contrapartida sólo la pérdida de carga en la cañería.

Este esquema de instalación es particularmente útil y hasta imprescindible cuando se trabaja con líquidos de viscosidad elevada.

Debe tenerse en cuenta que la presión manométrica en la aspiración de la bomba no debe superar los 0,5 Kg/cm² (7 PSI) ya que esto disminuye la vida útil de los diafragmas.

Si fuera necesario, se puede colocar la bomba total o parcialmente sumergida en el producto a bombear. El mismo, debe ser térmica y químicamente compatible con los materiales constructivos del equipo. En este caso el escape de aire debe ser entubado y conducido fuera del líquido.

La presión positiva en la aspiración de la bomba no debe superar los 0,5 Kg/cm² (7 PSI).

En todos los casos, debe asegurarse una unión firme entre todas las mangueras o caños y las bocas de la bomba. Esto es importante a fin de evitar el desprendimiento accidental de la tubería durante la operación.

La unión debe ser hermética (especialmente en la succión), no permitiéndose así el ingreso de aire con el producto a bombear.

Para hacer más sencillo el mantenimiento y la operación de la bomba, es una buena opción efectuar el montaje de las cañerías mediante el uso de accesorios de acople rápido. Opcionalmente, pueden colocarse elementos para medición y control, como ser manómetros, caudalímetros u otros, teniendo en cuenta que algunos de ellos pueden dificultar el flujo del producto a bombear.

Deben eliminarse en la medida de lo posible los factores generadores de cargas en las cañerías, como codos, curvas, cambios de sección, elevaciones, etc. Procure efectuar inspecciones periódicas para constatar el buen estado de la bomba y de todas las instalaciones complementarias.

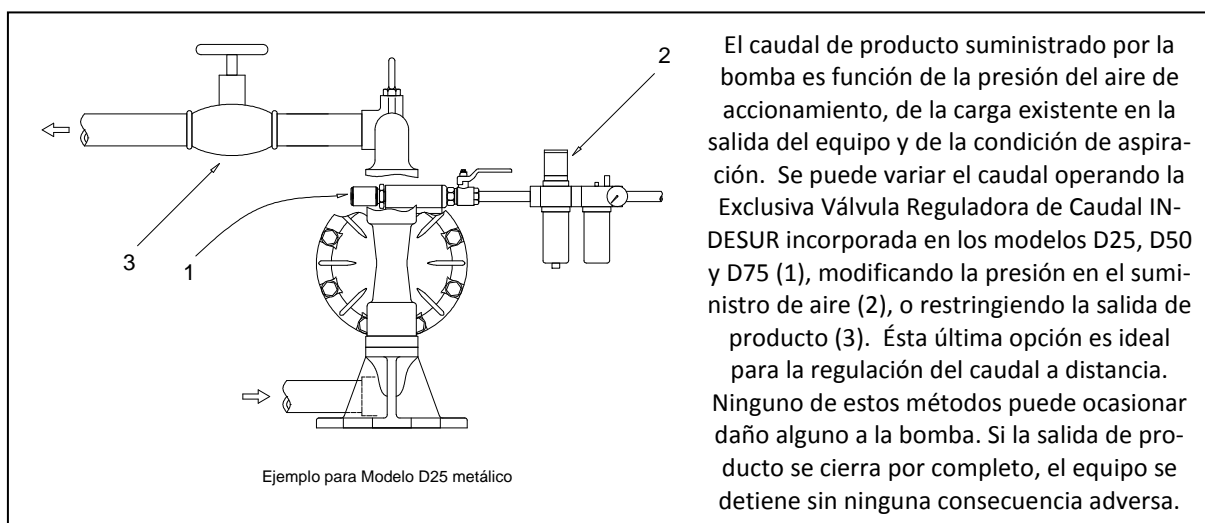
OPERACIÓN

Las Bombas Neumáticas INDESUR, son sumamente sencillas de operar. Una vez instaladas, están en condiciones de funcionar sin necesidad de ser previamente cebadas, pudiendo además trabajar en seco indefinidamente sin sufrir daño alguno.

Debe tenerse en cuenta que al recibir aire comprimido, el equipo comenzará a funcionar inmediatamente. Los modelos D25, D50 y D75 poseen una válvula reguladora de caudal de aire, la cual NO debe estar cerrada para permitir el funcionamiento del equipo.

Asegúrese de que en caso de existir válvulas en las cañerías de succión y aspiración, las mismas se encuentren abiertas.

Las mangueras o tuberías de descarga deben soportar la presión a la que van a estar sometidas.



La bomba puede no funcionar en caso de que la presión y/o el caudal de aire suministrado sean demasiado bajos.

Si es necesario bombear productos viscosos, se debe procurar que la bomba opere a una velocidad suficientemente baja como para permitir el flujo de producto en la cañería de aspiración.

Es aconsejable desagotar y limpiar el equipo una vez usado en caso que el producto bombeado sea propenso a sedimentar, espesarse o solidificarse.

Los productos de limpieza utilizados, deben ser químicamente compatibles con los materiales constructivos de la bomba.

En condiciones climáticas determinadas, puede formarse hielo en el silenciador, afectando el rendimiento del equipo. En este caso puede eliminarse el silenciador y si no fuera suficiente se debe intentar secar el aire comprimido suministrado o calefaccionar el cuerpo central de la bomba.

En determinadas condiciones puede formarse hielo en el silenciador de escape.

Téngase en cuenta que ante una eventual rotura de diafragmas, el producto bombeado puede ser expulsado por el escape de aire, por lo cual se deben tener las precauciones del caso.

En caso de rotura de los diafragmas el líquido puede ser expulsado por el escape de aire.

Si se coloca en el suministro de aire una unidad FRL (filtro, regulador de presión y lubricador), se le debe brindar a la misma, un mínimo de atención. En caso que no posea purga automática de condensados, será necesario vaciar el recipiente de líquido periódicamente, de lo contrario comenzará a pasar agua a la bomba. No olvide además, reponer el aceite del lubricador cuando sea necesario.

MANTENIMIENTO

Las bombas neumáticas a diafragma se caracterizan por ser de bajo mantenimiento; el cual, puede ser efectuado generalmente por el usuario.

Recuerde utilizar siempre repuestos originales INDESUR y no realizar ningún tipo de modificación al equipo ya que esto puede tener graves consecuencias para el funcionamiento y la duración de la bomba.

Ante cualquier inconveniente, no dude en comunicarse con el Departamento Técnico INDESUR.

Mantenimiento por el usuario

Aconsejamos revisar periódicamente el estado de los distintos equipos accesorios a la bomba presentes en la instalación a fin de evitar perjuicios sobre la misma.

Inspeccione las unidades FRL, los filtros de las cañerías de succión, el estado de los conductos, etc.

Desconecte el suministro de aire antes de realizar cualquier tipo de mantenimiento.

En la medida de lo posible, el personal que opera el equipo, debe conocer sus características y funcionamiento, a fin de detectar rápidamente cualquier falla o pérdida de rendimiento.

La rotura de diafragmas y el desgaste de los O-Rings dinámicos, son prácticamente los únicos deterioros sufridos por la bomba, si la instalación y operación han sido correctas.

Su frecuencia depende de varios factores tales como: servicio prestado, condiciones de trabajo, producto utilizado, etc.

En caso de tener que desarmar el equipo ya sea para la realización de un mantenimiento preventivo o debido a una avería, desconecte como primera medida el suministro de aire.

Debe asegurarse de que la bomba se encuentre vacía, a fin de no provocar derrames. Igualmente, debido a la inevitable existencia de restos de producto en el equipo, es importante conocer las características de las sustancias utilizadas a fin de tomar las correspondientes precauciones.

Asegúrese de conocer las características del producto contenido en la bomba antes de manipularlo.

Póngase en contacto con la Oficina de Ventas de INDESUR o con un distribuidor autorizado a fin de solicitar los repuestos originales necesarios para la reparación de su equipo.

Descargue el croquis de despiece de su bomba en www.bombasindesur.com.ar

Es conveniente, a fin de evitar confusiones, solicitar las piezas identificándolas por el Código numérico consignado en las referencias de los croquis de despiece. Éstos son además de gran utilidad a la hora de asegurarse la correcta ubicación de cada una de las piezas en el equipo.

Servicio técnico INDESUR

Si por cualquier razón decide enviar el equipo a INDESUR para su revisión o reparación, deberá proceder de la siguiente manera:

- Vacíe completamente la bomba.
- Quite todos los accesorios ajenos al equipo (acoples para manguera, filtros, etc.).
- Obstruya las bocas de entrada y salida de producto con tapones, trapo o similar a fin de evitar el derrame de restos de líquido que pudieran quedar.
- Embale convenientemente el equipo, especialmente si presenta piezas sueltas.

Rogamos indicar claramente la presencia de cualquier agente corrosivo y/o tóxico que pudiera contener la bomba, así como los procedimientos de seguridad necesarios.

DIAGNÓSTICO DE FALLAS

Consulte esta breve guía en caso de producirse algún inconveniente o ante un funcionamiento anormal del equipo. Si el problema persiste comuníquese de inmediato con el Departamento Técnico INDESUR.

La bomba no funciona	
El equipo no está recibiendo aire comprimido en las condiciones necesarias.	Si hay alguna válvula en el suministro de aire comprimido, asegúrese de que se encuentra abierta. La presión de aire puede ser insuficiente.
	Verifique que el aire comprimido llegue hasta el punto de la cañería en el que está conectada la bomba.
	Asegúrese de que no haya una unidad FRL tapada o con su regulador de presión cerrado.
	Si el equipo cuenta con una válvula reguladora de caudal de aire, verifique que la misma esté lo suficientemente abierta.
La carga en la cañería de impulsión iguala o supera la presión de aire suministrada.	La carga en la impulsión, es producida por el peso de la columna de producto bombeado, por el rozamiento en la cañería y por diferentes accesorios tales como codos, curvas, válvulas, etc. Intente reducir estos factores todo lo que sea posible.
	Aumente la presión de aire. Recuerde NO superar los 800 KPa (8 Kg/cm ²).
	Asegúrese de que no haya una obstrucción en la cañería de impulsión o en el múltiple superior de la bomba o que una válvula en la salida no se encuentre cerrada.
La válvula distribuidora de aire ha dejado de funcionar.	Revise el estado de los sellos de la válvula distribuidora. Los mismos pueden haberse deteriorado por el uso o por el ingreso de agua, aceite u otra sustancia al circuito neumático de la bomba.
	El pistón distribuidor de aire debe ser reemplazado si presenta golpes o marcas. El distribuidor o alguna otra pieza de la válvula pueden haber sufrido un desgaste por el uso. Reemplácelos y verifique además el estado de los sellos.
	El ingreso de partículas sólidas o agua en exceso con el aire comprimido puede dañar la válvula. Esto puede solucionarse colocando una unidad FRL.
	Un exceso de lubricación o un lubricante inadecuado dificulta el funcionamiento de la válvula. La válvula debe ser desarmada y limpiada cuidadosamente antes de reiniciar el servicio.
Los diafragmas están rotos.	Reemplácelos por repuestos originales y verifique que no haya ingresado producto al circuito neumático. Si considera que la rotura ha sido prematura, comuníquese con el Dpto. Técnico INDESUR.
Los sellos del eje están gastados	Si los O-Rings del eje central están gastados, pueden producirse pérdidas internas de aire que impiden el funcionamiento del equipo. Reemplace los O-Rings y verifique el estado del eje.
El movimiento de los diafragmas está siendo obstaculado.	La sedimentación de partículas en el interior de las cámaras o el endurecimiento del producto bombeado dentro del equipo pueden no permitir el desplazamiento de las membranas. Desarme y limpie la bomba. Verifique que no haya piezas deterioradas.
El escape de aire está obstruido.	Puede haberse formado hielo en el silenciador. Reduzca la cantidad de agua en el suministro de aire, coloque un generador de aire caliente o calefaccione el cuerpo central de la bomba.
	Compruebe que el silenciador no se haya tapado. En ese caso debe ser reemplazado.
	Si el escape de aire está entubado, asegúrese de que no haya obstrucciones.
	Puede haberse formado hielo en el silenciador. Reduzca la cantidad de agua en el suministro de aire, coloque un generador de aire caliente o calefaccione el cuerpo central de la bomba.

La bomba funciona pero no hay flujo.	
Las válvulas de bola no trabajan correctamente.	Recuerde que el equipo sólo funciona en posición vertical, con la succión en la parte inferior y la impulsión en la superior.
	Verifique que las cuatro válvulas se encuentren libres de sólidos que pudieran trabarlas.
	Debido a un ataque químico, las esferas de goma pueden variar sus dimensiones y atascarse en su alojamiento.
	Las guías de esfera y/o los asientos pueden haberse gastado, caso en el cual deben ser reemplazadas.
	Si el producto bombeado posee una densidad elevada, las bolas de las válvulas no pueden moverse con la velocidad necesaria. Consulte al Departamento Técnico INDESUR.
La carga en la succión es demasiado elevada.	Reduzca todo lo que sea posible los factores generadores de carga (codos, válvulas, filtros).
	Coloque la bomba lo más cerca posible del punto de succión.
	Instale una válvula de retención en la cañería de succión.
	Realice la succión con una tubería de mayor diámetro que la entrada de la bomba.
	Instale la bomba por debajo del nivel del producto a succionar, asegurándose de que la presión de la columna a aspirar no supere los 50 KPa (0,5 Kg/cm ²).
	Asegúrese de que las tuberías no se encuentren obstruidas, estranguladas o aplastadas.
La bomba está trabajando demasiado rápido.	Puede ocurrir que la bomba se mueva a mayor velocidad que a la que el producto puede fluir por la tubería de succión. Disminuya el ritmo de funcionamiento actuando sobre la válvula reguladora de caudal de aire o sobre una válvula en la cañería de impulsión.
El producto bombeado se está vaporizando en la tubería de aspiración.	Verifique las condiciones de ebullición de su producto (presión y temperatura). Disminuya dentro de lo posible la temperatura de trabajo.
La succión no es hermética.	Asegúrese de que no ingrese aire con el producto bombeado. Es aconsejable el uso de cinta de Teflon en las roscas de las tuberías.

La bomba funciona de forma irregular	
Hay variaciones en la presión del aire suministrado.	Asegúrese de que su instalación de aire comprimido pueda responder permanentemente a los requerimientos de la bomba.
	Verifique el correcto funcionamiento de sus reguladores de presión.
Se ha formado hielo en el escape de aire.	Puede haberse formado hielo en el silenciador. Reduzca la cantidad de agua en el suministro de aire, coloque un generador de aire caliente o calefaccione el cuerpo central de la bomba.
La válvula distribuidora de aire no funciona correctamente.	Revise el estado de los O-Rings de la válvula distribuidora. Los mismos pueden haberse deteriorado por el uso o por el ingreso de agua, aceite u otra sustancia al circuito neumático de la bomba.
	El pistón distribuidor de aire debe ser reemplazado si presenta golpes o marcas. Tanto el distribuidor como el cuerpo de válvula pueden haber sufrido un desgaste por el uso. Reemplácelos y verifique además el estado de los O-Rings.
	El ingreso de partículas sólidas, agua con el aire comprimido puede dañar la válvula. Esto puede solucionarse colocando una unidad FRL.
	Un exceso de lubricación o un lubricante inadecuado dificulta el funcionamiento de la válvula. La válvula debe ser desarmada y limpiada cuidadosamente antes de reiniciar el servicio.
Los diafragmas están rotos.	Reemplácelos por repuestos originales y verifique que no haya ingresado producto al circuito neumático. Si considera que la rotura ha sido prematura, comuníquese con el Dpto. Técnico INDESUR.
La succión no es hermética.	Asegúrese de que no ingrese aire con el producto bombeado. Es aconsejable el uso de cinta de Teflon en las roscas de las tuberías.

Las válvulas de bola no trabajan correctamente.	Recuerde que el equipo sólo funciona en posición vertical, con la succión en la parte inferior y la impulsión en la superior.
	Verifique que las cuatro válvulas se encuentren libres de sólidos que pudieran trabarlas.
	Debido a un ataque químico, las esferas de goma pueden variar sus dimensiones y atascarse en su alojamiento.
	Las guías de esfera y/o los asientos pueden haberse gastado, caso en el cual deben ser reemplazadas.
	Si el producto bombeado posee una densidad elevada, las bolas de las válvulas no pueden moverse con la velocidad necesaria. Consulte al Departamento Técnico INDESUR.

El caudal suministrado por el equipo es inferior al esperado.	
El caudal y/o la presión de aire comprimido suministrado son insuficientes.	Asegúrese de que su instalación de aire comprimido pueda responder permanentemente a los requerimientos de la bomba.
	No utilice en el suministro de aire, tubería o accesorios (codos, válvulas, etc.) de un diámetro menor al de la conexión de entrada de la bomba.
	Verifique que la tubería de aire comprimido no se encuentre obstruida o estrangulada.
	Si hay alguna válvula en el suministro de aire comprimido, asegúrese de que se encuentra totalmente abierta.
	Asegúrese de que no haya una unidad de mantenimiento FRL tapada o con su regulador de presión parcialmente cerrado.
	Si el equipo cuenta con una válvula reguladora de caudal de aire, verifique que la misma esté lo suficientemente abierta.
El caudal no está regulado de forma apropiada.	Consulte la sección "Operación" en este manual.
La carga en la succión y/o en la impulsión es demasiado elevada.	Reduzca todo lo que sea posible los factores generadores de carga (codos, válvulas, filtros).
	Coloque la bomba lo más cerca posible del punto de succión.
	Instale una válvula de retención en la cañería de succión.
	Realice la succión con una tubería de mayor diámetro que la entrada de la bomba.
	Asegúrese de que las tuberías no se encuentren obstruidas, estranguladas o aplastadas.
Los O-Rings dinámicos están gastados.	Verifique el estado de los O-Rings dinámicos y reemplace los que sean necesarios.

El producto bombeado sale por el escape de aire, a través del silenciador.	
Los diafragmas están rotos.	Reemplácelos por repuestos originales y verifique que no haya ingresado producto al circuito neumático. Si considera que la rotura ha sido prematura, comuníquese con el Dpto. Técnico INDESUR.
El equipo está mal armado.	Asegúrese de que los diafragmas y sus soportes se encuentran en la posición indicada. Consulte los planos de despiece.

Aparecen burbujas de aire en la descarga de producto.	
Los diafragmas están rotos.	Reemplácelos por repuestos originales y verifique que no haya ingresado producto al circuito neumático. Si considera que la rotura ha sido prematura, comuníquese con el Dpto. Técnico INDESUR.
La succión no es hermética.	Asegúrese de que no ingrese aire con el producto bombeado. Es aconsejable el uso de cinta de Teflon en las roscas de las tuberías.
El equipo está mal armado.	Asegúrese de que los diafragmas y sus soportes se encuentran en la posición indicada. Consulte los planos de despiece.

La bomba tiene pérdidas de aire o del producto bombeado.	
La instalación es incorrecta	Si la bomba se encuentra fijada en forma rígida al suelo y/o a las cañerías, puede estar recibiendo esfuerzos que derivan en el desajuste de sus partes. Coloque uniones flexibles entre la bomba y las cañerías y utilice un anclaje elástico en la fijación al suelo. Consulte el esquema de instalación en este manual.
La presión de aire suministrada es excesiva.	Nunca supere los 8 Kg/cm ² . Asegúrese de que sus instrumentos de medición funcionen en forma correcta.
Los diafragmas están rotos.	Reemplácelos por repuestos originales y verifique que no haya ingresado producto al circuito neumático. Si considera que la rotura ha sido prematura, comuníquese con el Dpto. Técnico INDESUR.
El equipo está mal armado.	Asegúrese de que los diafragmas y sus soportes se encuentran en la posición indicada. Consulte los planos de despiece.
Una o más piezas de la bomba están muy deterioradas.	Verifique que no existan piezas rotas o deterioradas en la carcasa del equipo. De ser necesario reemplácelas por repuestos originales INDESUR. Asegúrese de que los materiales componentes de la bomba sean térmica y químicamente compatibles con el producto bombeado. Consulte al Departamento Técnico INDESUR.