



INDESUR ARGENTINA

BOMBAS NEUMATICAS A DOBLE DIAFRAGMA

MODELO D25
1 pulgada
135 litros/min
consumo regulable (*)



CAUDAL

0 a 8 m³/h [0 a 135 litros/min]

EXCLUSIVA VÁLV. REGULADORA INCLUIDA

CONEXIONES

- Succión/Impulsión: 1" BSPH (1)
- Entrada de aire: 3/8" BSPH (válvula esférica incluida)
- Escape de aire: 1/2" BSPH (silenciador incluido)

ACCIONAMIENTO

Aire comprimido de 0,5 a 8 Kg/cm²

CAPACIDAD DE SUCCION

7 m.c.a. (2)

MAXIMA TEMPERATURA ADMITIDA

Buna N® (NBR) 80 °C

Caucho Natural (NR) 70 °C

Neoprene® (CR) 80 °C

Nordel® (EPDM) 80 °C

Viton® (FPM) 80 °C

Teflon® (PTFE) 80 °C

Santoprene® 80 °C

Hytrel® 80 °C

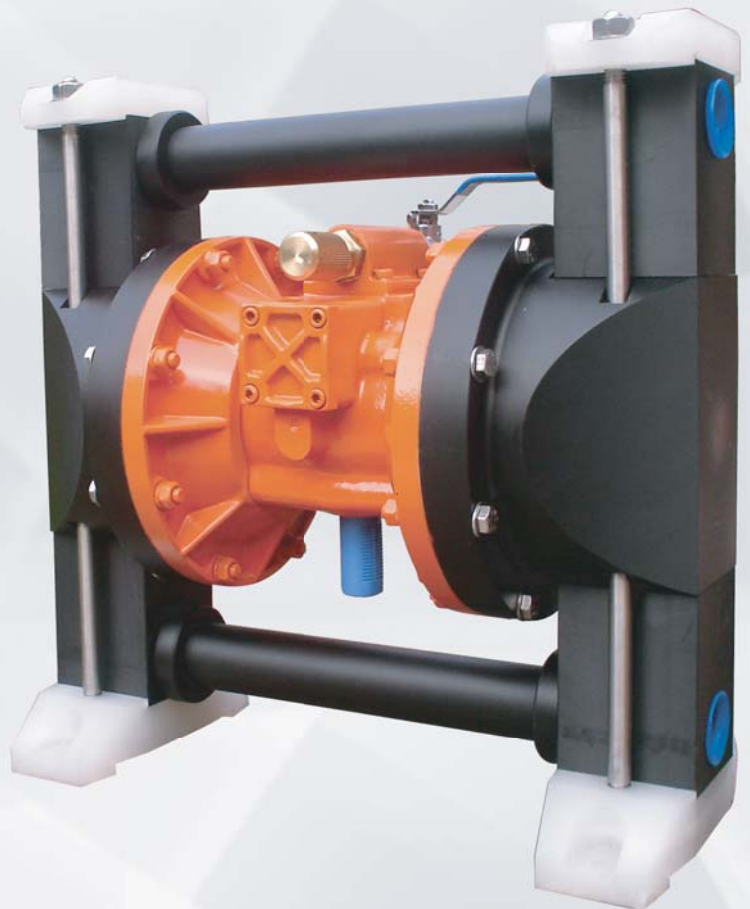
Geolast® 80 °C

MAXIMO TAMAÑO DE SÓLIDOS

3 mm

TERMINACION EXTERIOR

polipropileno negro y
esmalte sintético naranja



SERIE PLASTICA

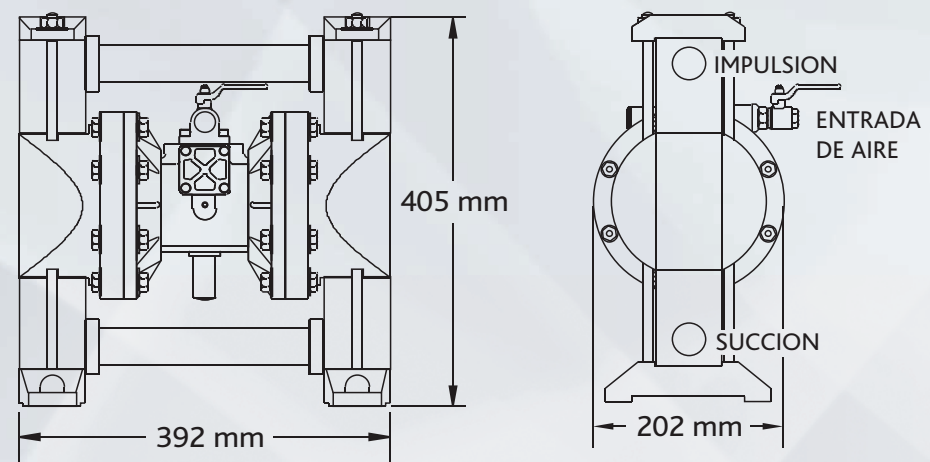
(*) BOMBA EQUIPADA CON LA EXCLUSIVA VALVULA INDESUR
PARA REGULACION DE CAUDAL Y CONSUMO DE AIRE.



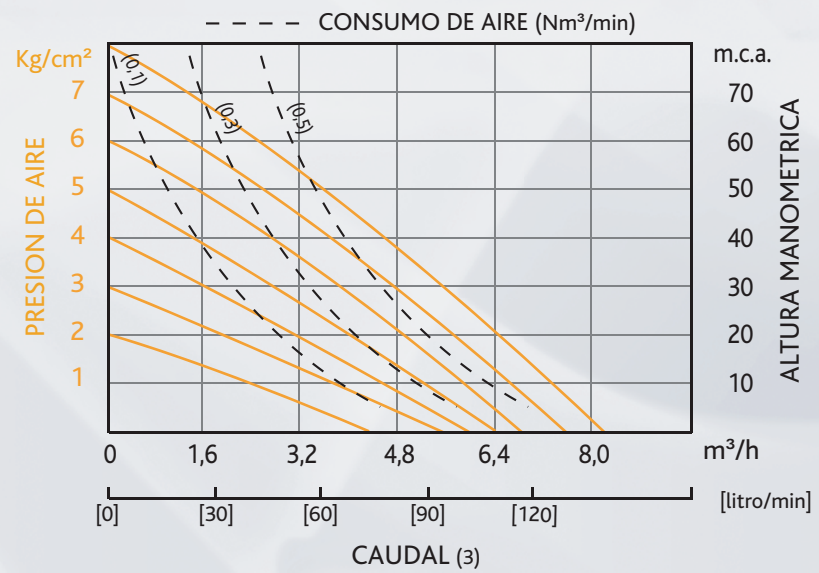
SERIE PLASTICA / MODELO D25

www.bombasindesur.com.ar

Dimensiones



Rendimiento



Materiales

Partes secas	Carcaza / Peso del equipo	Diafragmas y válvulas
Aluminio Polipropileno	Polipropileno / 14 Kg Teflon® (PTFE) / 22 Kg	Buna N® (NBR) Caucho Natural® (NR) Neoprene® (CR) Nordel® (EPDM) Viton® (FPM) Teflon® (PTFE) Santoprene® Hytrel® Geolast®

- (1) bombas con carcaza de PTFE con conexiones a brida
- (2) bomba cebada, diafragmas de caucho.
- (3) valores para equipos con diafragmas de caucho.

INDESUR ARGENTINA S.A.
 Hilario Ascasubi 480 - B1875EHJ Wilde - Provincia de Buenos Aires - Argentina
 (54-11) 4206-1867 / 3908
 www.bombasindesur.com.ar / ventas@bombasindesur.com.ar

