



INDESUR ARGENTINA

BOMBAS NEUMATICAS A DOBLE DIAFRAGMA



MODELO D07
1/4 pulgada
21 litros/min

CAUDAL

0 a 1,3 m³/h [0 a 21 litros/min]

CONEXIONES

- Succión/Impulsión: 1/4" BSPH
- Entrada de aire: 1/8" BSPH
- Escape de aire: 1/8" BSPH (silenciador incluido)

ACCIONAMIENTO

Aire comprimido de 3 a 8 Kg/cm²

CAPACIDAD DE SUCCION

4,5 m.c.a.

MAXIMA TEMPERATURA ADMITIDA

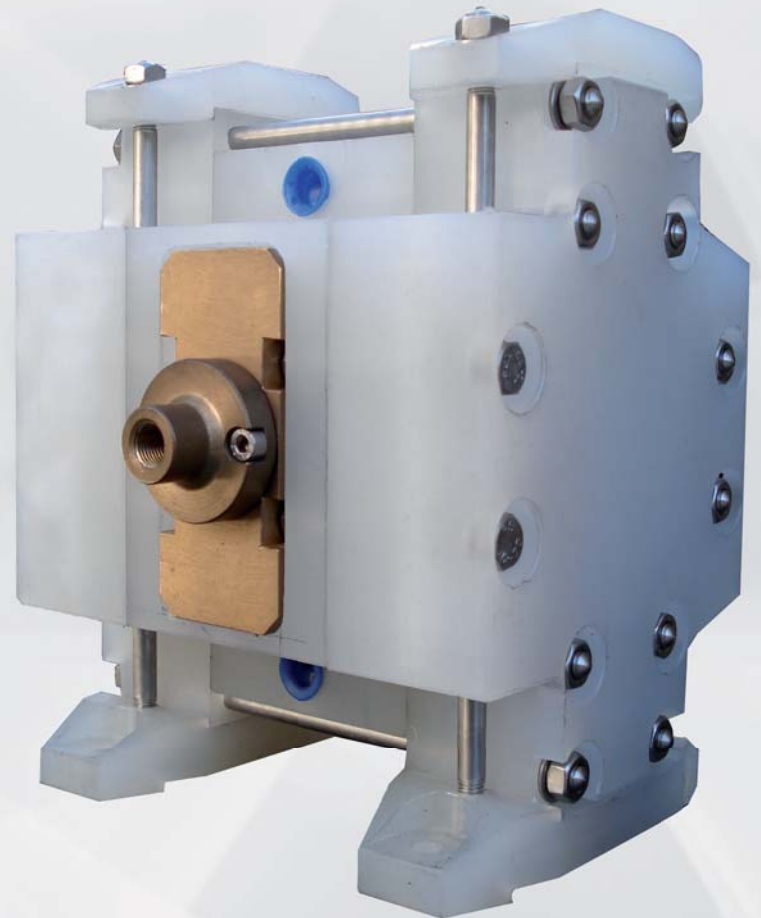
80 °C

MAXIMO TAMAÑO DE SÓLIDOS

0,5 mm

TERMINACION EXTERIOR

polipropileno natural
Teflon®(PTFE) blanco

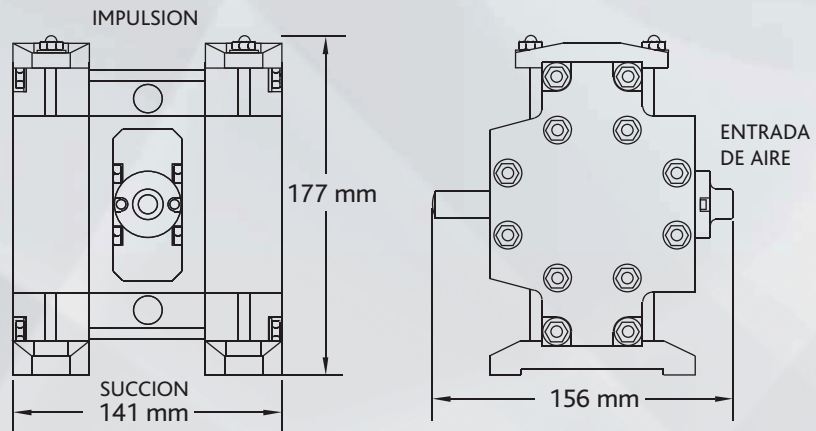




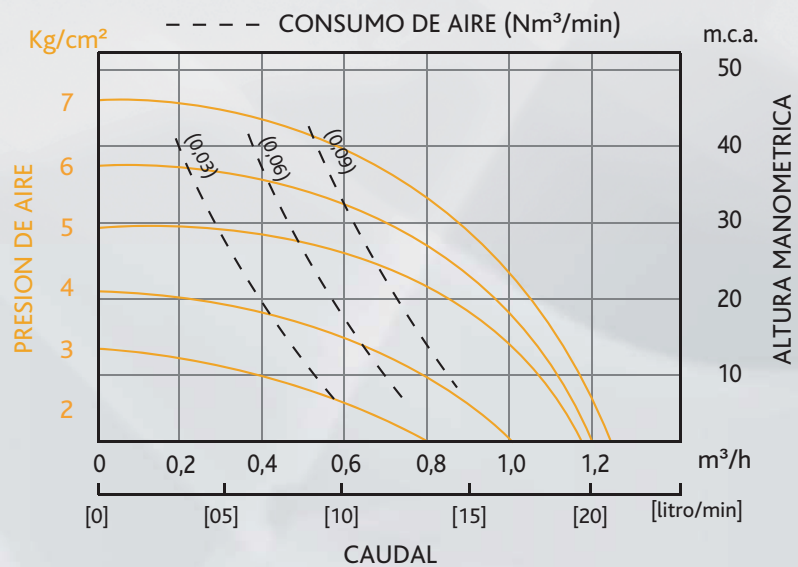
SERIE PLASTICA / MODELO D07

www.bombasindesur.com.ar

Dimensiones



Rendimiento



Materiales

Partes secas	Carcaza / Peso del equipo	Diafragmas y válvulas
Polipropileno Teflon® (PTFE)	Polipropileno / 3 Kg Teflon® (PTFE) / 5,5 Kg	Teflon® (PTFE) AISI 316 (1)

(1) sólo válvulas

INDESUR ARGENTINA S.A.
Hilario Ascasubi 480 - B1875EHJ Wilde - Provincia de Buenos Aires - Argentina
(54-11) 4206-1867 / 3908
www.bombasindesur.com.ar / ventas@bombasindesur.com.ar

