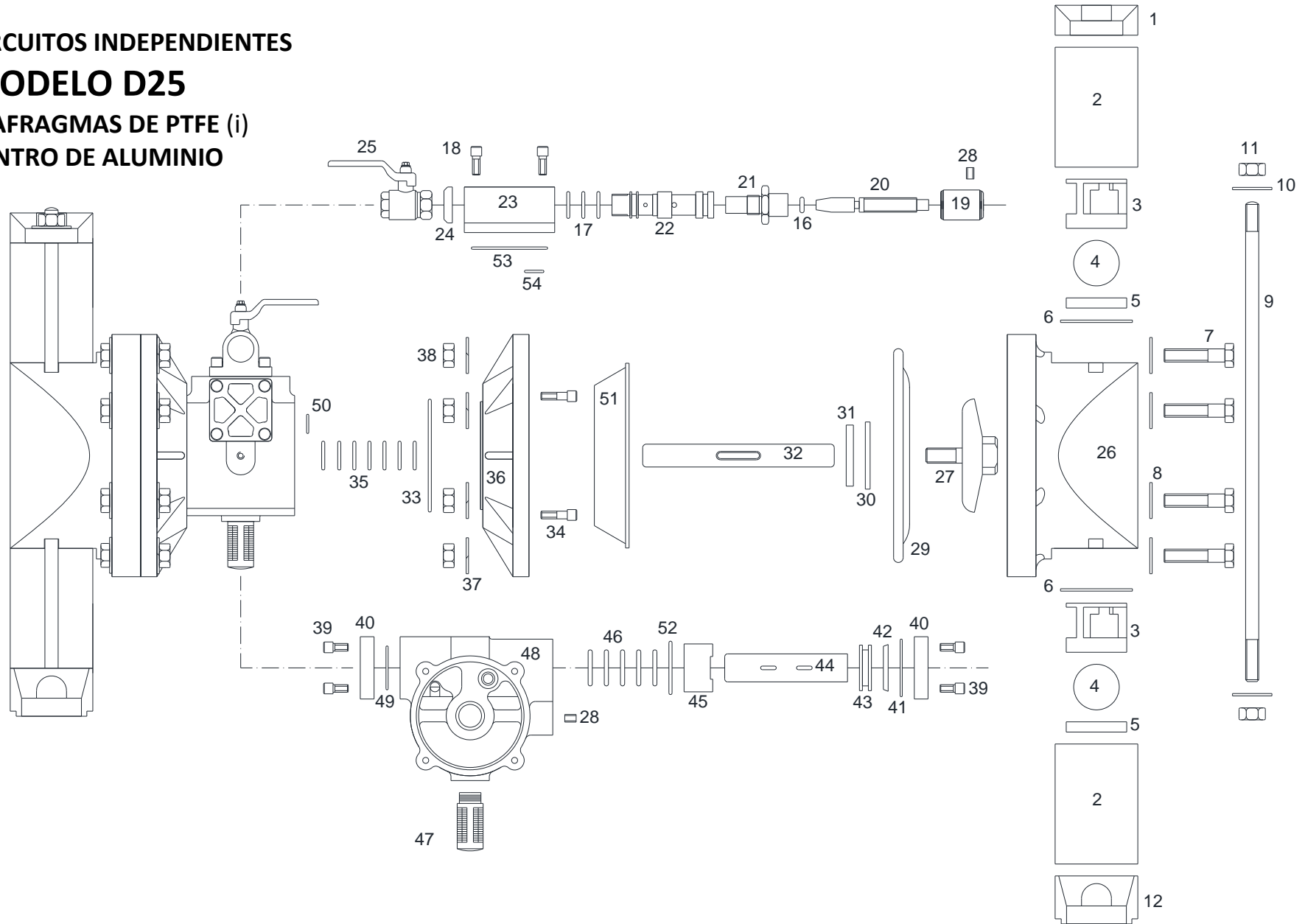


CIRCUITOS INDEPENDIENTES

MODELO D25

DIAFRAGMAS DE PTFE (i)

CENTRO DE ALUMINIO



POS.	DESCRIPCIÓN	CANT.	CÓDIGO	POS.	DESCRIPCIÓN	CANT.	CÓDIGO
1	BRIDA	2	1470000228	28	TORNILLO ALLEN SIN CAB. 1/4W X 3/8"	3	0890002353
2	CABEZAL INDEPENDIENTE	4	1470000211	29	DIAFRAGMA DE PTFE INTEGRAL	2	0090002501
3	GUÍA DE ESFERA	4	1470000200	30	SOPORTE INTERIOR	2	1070000130
4	ESFERA	4	0370000171	31	TOPE	2	0570002500
5	ASIENTO DE ESFERA	4	1470000233	32	EJE	1	0470000109
6	JUNTA 60 40	4	0370000170	33	AROSSELLO 153	2	0690002206
7	TORN. CAB. HEXAG. 5/16W X 2" INOX	16	0890002357	34	TORNILLO ALLEN C.C. 1/4W X 7/8"	8	0890002350
8	ARANDELA PLANA 5/16W INOX	16	0890002359	35	AROSSELLO 116	7	0690002201
9	ESPÁRRAGO	4	0470000203	36	TAPA INTERIOR	2	0170000102
10	ARANDELA PLANA 7/16W INOX	8	0890002386	37	ARNDELA GROWER 5/16W INOX	16	0890002361
11	TUERCA 7/16W INOX	8	0890002387	38	TUERCA 5/16W INOX	16	0890002358
12	PATA	2	1470000202	39	TORNILLO ALLEN C.C. 1/4W X 1/2"	8	0890002351
13				40	TAPA DE VÁLVULA DISTRIBUIDORA	2	0170000103
14				41	AROSSELLO 031	1	0690002205
15				42	SELLO "U"	1	0690002200
16	AROSSELLO 202	1	0690002202	43	PISTÓN DE VÁLVULA DISTRIBUIDORA	1	0970000233
17	AROSSELLO 115	3	0690002203	44	DISTRIBUIDOR	1	0370000108
18	TORNILLO ALLEN C.C. 1/4W X 5/8"	4	0890002352	45	CAMISA DE VÁLVULA DISTRIBUIDORA	1	0270000138
19	PERILLA DE VÁLVULA REGULADORA	1	0270000107	46	AROSSELLO 213	5	0690002204
20	AGUJA DE VÁLVULA REGULADORA	1	0270000106	47	SILENCIADOR D25	1	0790002767
21	PRENSA DE VÁLVULA REGULADORA	1	0270000120	48	CUERPO CENTRAL	1	0170000101
22	GUÍA DE VÁLVULA REGULADORA	1	0270000105	49	AROSSELLO 027	1	0690002209
23	CUERPO DE VÁLVULA REGULADORA	1	0170000104	50	AROSSELLO 014	2	0690002207
24	ARANDELA DE VÁLVULA REGULADORA	1	1470000232	51	SUPLEMENTO (di)	2	0170000192
25	VÁLVULA ESFÉRICA	1	0790002650	52	AROSSELLO 129	1	0690002208
26	TAPA EXTERIOR	2	1470000197	53	AEROSSELLO 029	1	0690002274
27	SOPORTE EXTERIOR	2	0070140212	54	AEROSSELLO 013	1	0690002272

CONJUNTO DE REPUESTOS		
POS.	DESCRIPCIÓN	CÓDIGO
4-5-6-29	KIT PARTES HÚMEDAS	
31-32-35-42-44-46	KIT NEUMÁTICO D25	8050062510
16-17-33-35-41-42-46-49-50-52-53-54	CONJUNTO DE SELLOS	8050022501
-	GRASA P/ EJE Y DISTRIBUIDOR (500 GR)	8790001576
-	UNIDAD FR+L 3/8"	8790001510
-	ACEITE PARA LUBRICADOR (1L)	8790001570