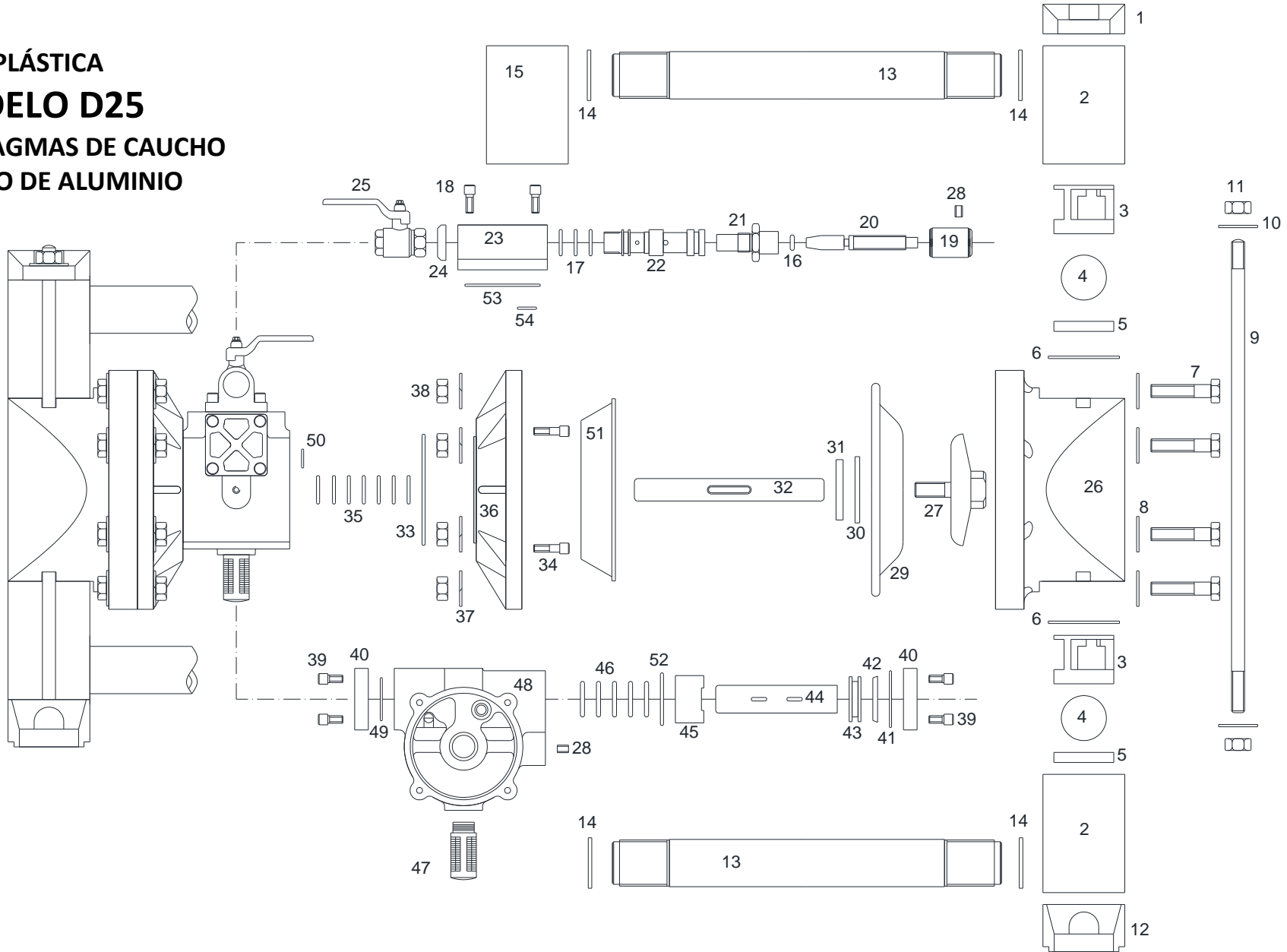


LÍNEA PLÁSTICA  
**MODELO D25**  
 DIAFRAGMAS DE CAUCHO  
 CENTRO DE ALUMINIO



POS.	DESCRIPCIÓN	CANT.	CÓDIGO	POS.	DESCRIPCIÓN	CANT.	CÓDIGO
1	BRIDA	2	1470000228	28	TORNILLO ALLEN SIN CAB. 1/4W X 3/8"	3	0890002353
2	CUERPO DE VÁLVULA CON BOCA	2	1470000210	29	DIAFRAGMA DE CAUCHO	2	*
3	GUÍA DE ESFERA	4	1470000200	30	SOPORTE INTERIOR	2	1070000130
4	ESFERA	4	*	31	TOPE	2	0570002500
5	ASIENTO DE ESFERA	4	1470000233	32	EJE	1	0470000109
6	JUNTA 60 40	4	*	33	AROSSELLO 153	2	0690002206
7	TORN. CAB. HEXAG. 5/16W X 2" INOX	16	0890002357	34	TORNILLO ALLEN C.C. 1/4W X 7/8"	8	0890002350
8	ARANDELA PLANA 5/16W INOX	16	0890002359	35	AROSSELLO 116	7	0690002201
9	ESPÁRRAGO	4	0470000203	36	TAPA INTERIOR	2	0170000102
10	ARANDELA PLANA 7/16W INOX	8	0890002386	37	ARANDELA GROWER 5/16W INOX	16	0890002361
11	TUERCA 7/16W INOX	8	0890002387	38	TUERCA 5/16W INOX	16	0890002358
12	PATA	2	1470000202	39	TORNILLO ALLEN C.C. 1/4W X 1/2"	8	0890002351
13	MÚLTIPLE	2	1470000199	40	TAPA DE VÁLVULA DISTRIBUIDORA	2	0170000103
14	JUNTA INTERNA MÚLTIPLE D25 PP	4	0370000175	41	AROSSELLO 031	1	0690002205
15	CUERPO DE VÁLVULA CIEGO	2	1470000198	42	SELLO "U"	1	0690002200
16	AROSSELLO 202	1	0690002202	43	PISTÓN DE VÁLVULA DISTRIBUIDORA	1	0970000233
17	AROSSELLO 115	3	0690002203	44	DISTRIBUIDOR	1	0370000108
18	TORNILLO ALLEN C.C. 1/4W X 5/8"	4	0890002352	45	CAMISA DE VÁLVULA DISTRIBUIDORA	1	0270000138
19	PERILLA DE VÁLVULA REGULADORA	1	0270000107	46	AROSSELLO 213	5	0690002204
20	AGUJA DE VÁLVULA REGULADORA	1	0270000106	47	SILENCIADOR D25	1	0790002767
21	PRENSA DE VÁLVULA REGULADORA	1	0270000120	48	CUERPO CENTRAL	1	0170000101
22	GUÍA DE VÁLVULA REGULADORA	1	0270000105	49	AROSSELLO 027	1	0690002209
23	CUERPO DE VÁLVULA REGULADORA	1	0170000104	50	AROSSELLO 014	2	0690002207
24	ARANDELA DE VÁLVULA REGULADORA	1	1470000232	51	SUPLEMENTO (di)	2	0170000192
25	VÁLVULA ESFÉRICA	1	0790002650	52	AROSSELLO 129	1	0690002208
26	TAPA EXTERIOR	2	1470000197	53	AROSSELLO 029	1	0690002274
27	SOPORTE EXTERIOR	2	0070140212	54	AROSSELLO 013	1	0690002272

* MATERIALES DISPONIBLES											
POS.	CÓDIGO										
	BUNA-N (B)	VITON (V)	NORDEL (E)	NATURAL (N)	NEOPRENO (O)	PTFE (T)	SANTOPRENE (S)	HYTREL (Y)	HYPALON (H)	INOX AISI 316	ACERO SAE 1010
4	0590002510	0590002512	0590002562	0590002566	0590002511	0370000171	-	-	-	0790002407	0790002406
6	0590002552	0590002553	0590002569	-	-	0370000170	-	-	-	-	-
29	0590002501	0590002503	0590002502	0590002556	0590002529	-	1590002501	1690002501	0590002592	-	-

CONJUNTO DE REPUESTOS								
POS.	DESCRIPCIÓN	CÓDIGO						
		BUNA-N (B)	VITON (V)	NORDEL (E)	NATURAL (N)	NEOPRENO (O)	SANTOPRENE (S)	HYTREL (Y)
4-5-6-29	KIT PARTES HÚMEDAS	8050062520	8050062521	8050062522	8050062523	8050062524	8050062525	8050062526
31-32-35-42-44-46	KIT NEUMÁTICO D25	8050062510						
16-17-33-35-41-42-46-49-50-52-53-54	CONJUNTO DE SELLOS	8050022501						
-	GRASA P/ EJE Y DISTRIBUIDOR (500 GR)	8790001576						
-	UNIDAD FR+L 3/8"	8790001510						
-	ACEITE PARA LUBRICADOR (1L)	8790001570						